

## LiberoPro Plug-in indukciós rostlap, rozsdamentes acél sima felülettel

TERMÉK # \_\_\_\_\_

MODELL # \_\_\_\_\_

NÉV # \_\_\_\_\_

SIS # \_\_\_\_\_

AIA # \_\_\_\_\_



602347 (EIIREEOMCS)

Plug-in indukciós rostlap,  
rozsdamentes acél sima  
felület

### Rövid leírás

#### Termék szám

Plug-in 1 fázisú asztali, monozónás indukciós sütőlap, 4 oldalas, egyedi kerettel, 2 mm vastag AISI 304 acélból. A tapadásmentes, sima főzőlap (11 mm vastag) alumínium és AISI 436 rozsdamentes acél keverékéből készült a kiemelkedő főzési egyenletesség érdekében. Beépített fröccsenésgátlóval és 0,5 literes zsírgyűjtő fiókkal. Üveg érintőképernyő a tetején a maximális láthatóságért, hőmérséklet-beállítással (60 - 280°C). Kétszínű felhasználói felület (fehér és piros) a jobb olvashatóság érdekében. A zárolási funkció megakadályozza a beállítások véletlen módosítását munka közben. Forró felületre figyelmeztető jelzés a sérülések elkerülése érdekében. Tisztító funkció a megfelelő főzőfelület-hőmérséklet közvetlen beállításához az Electrolux Professional gyors zsírodoszer aktiválásához. 4 láb, kábel és csatlakozó szállított tartozékként. IPx4 vízállóság. LiberoPro Duo funkcióhoz tervezve, amely automatikusan szabályozza a LiberoPro Point ventilátor sebességét a főzés intenzitása szerint.

### Fő jellemzők

- Asztali kivitel.
- Digitális kijelzés, kettő színnel (fehér és vörös) a jobb láthatóság miatt.
- Kimagasló sütési egyenletesség. Gyors reakcióidő.
- Tapadásmentes sütőfelület.
- Kaparóval, 4 lábbal, elektromos kábellel, és villásdugóval szállítva.
- Érintőképernyős vezérlés. Hőmérséklet kijelzés.
- A hőmérséklet 60 és 280 ° C között állítható 1 ° C fokenként.
- Tisztítás: csak állítsa be a megfelelő hőmérsékletet, és használja az Electrolux Professional C40 Rapid Grease tisztítószeret.
- Biztonság mindenek előtt: vizuális jelzés, ha a felület forró, így elkerülhető a sérülés.
- Hibadiagnosztika. Nem megfelelő működés esetén hibakódot jelez (Exxx).
- LiberoPro Duo funkció: a LiberoPro pult a ventilátor sebességét automatikusan szabályozza az asztali készülékek használati intenzitásának függvényében
- 3 rétegű, 9,5 mm-es főzőlap:
  - AISI 436 rozsdamentes acél az alján
  - Alumínium a közepén
  - AISI 436 a felületén

### Konstrukció

- 4 oldala 2 mm vastag AISI304 minőségű rm. acélból.
- Kivehető zsírgyűjtő fiók, mely a sütőfelület alatt helyezkedik el.
- Zsírgyűjtő fiók kapacitása: 0,5 liter (egyzónás modell).
- Indukciós légszűrők, amelyek könnyen kivehetőek és tisztíthatóak a havonta esedékes tisztítás során.
- IPX4 vízvédettség.
- 3 rétegű, 9,5 mm-es főzőlap, közepén alumíniummal.

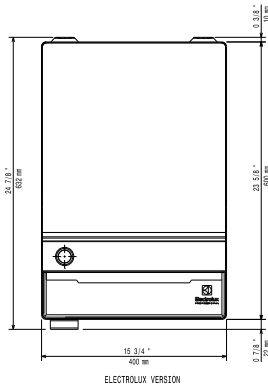
### Fenntarthatóság

- Az indukciós technológia rendkívüli energiahatékonyságot garantál.



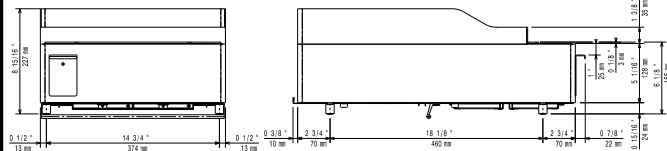
### Jóváhagyás

Felülnézet



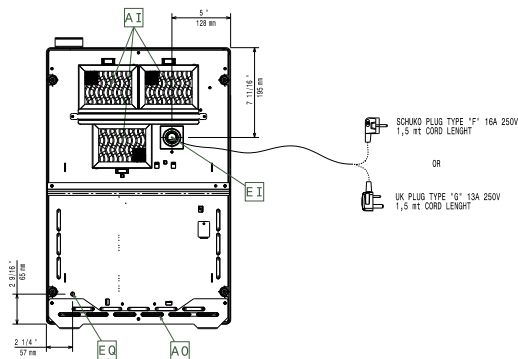
ELECTROLUX VERSION

Oldalnézet



EI = Elektromos csatlakozás  
EO = Elektromos kimenet

Egyéb



## Elektromos

Tápfeszültség:	220-240 V/1N ph/50-60 Hz
Összes Watt:	3.5 kW
Csatlakozó típus:	CE-SCHUKO
Mínimális amper felvétel:	16A

## Technikai információ:

A tisztításhoz a mellékelt grillsütő kaparó használata ajánlott.

Működési hőmérséklet MIN:	60 °C
Működési hőmérséklet MAX:	280 °C
Külső méretek, szélesség:	400 mm
Külső méretek, mélység:	600 mm
Külső méretek, magasság:	227 mm
Nettó súly:	26 kg
Sütőfelület mérete (szélesség/mélység)	390 / 410 mm